

TUBULAR DEC

1 | 2

SURFACE & PENDANTS

IP20



ES

Serie de colgantes cilíndricos realizados en aluminio y acero. Disponibles en 2 tamaños, para instalación en superficie o con adaptador a carril electrificado trifásico. Disponibles para lámparas GU10, E27 y LED. Convertidor LED incluido.

EN

Pendant cylindrical series available for three-phase track or surface installation. Made of aluminium and steel in 2 different sizes. Designed for LED (driver included), GU10 and E27 lamps.

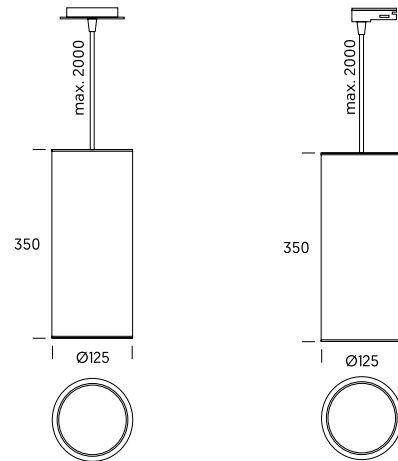
FR

Séries de plafonniers avec corps en aluminium et acier disponible en deux tailles. Montage sur patère ou rail triphasé avec adaptateur. Conçu pour LED, lampes GU10 et E27. Convertisseur LED inclus.



TUBULAR DEC 1

TUBULAR DEC 2



TUBULAR DEC 1

LED		230V	≈ 8W	> 1200lm	TBD1	A	10	X	..
			≈ 18W	> 2400lm	TBD1	A	20	X	..
			≈ 24W	> 3200lm	TBD1	A	30	X	..

	HS ES-111	230V	GU10	100W	TBD1	E	1C	X	X	X	X	X	..
			E27	60W	TBD1	N	60	X	X	X	X	X	X

TUBULAR DEC 2

LED		230V	≈ 8W	> 1200lm	TBD2	A	10	N	X	..
			≈ 18W	> 2400lm	TBD2	A	20	N	X	..
			≈ 24W	> 3200lm	TBD2	A	30	N	X	..

	HS ES-111	230V	GU10	100W	TBD2	E	1C	X	X	X	X	X	..
			E27	60W	TBD2	N	60	X	X	X	X	X	X

McAdam C3 · >44.000 h. L90 · >69.000 h. L80 · >79.000 h. L70 / CRI >85

DOWNLOAD COMPLETE TECHNICAL DATA AND FILES ON:

[ONOKLIGHTING.COM/EN/TUBULAR-DEC-1](https://onoklighting.com/en/tubular-dec-1)
[ONOKLIGHTING.COM/EN/TUBULAR-DEC-2](https://onoklighting.com/en/tubular-dec-2)

INFORMATION ABOUT PACKING SEE PAGE 324

LED CONTROL

	N	No Dimmable	TBD · A	..	N
	F	Dimmable 1-10V / Push	TBD 1 · A	..	F
	D	Dimmable Dali	TBD 1 · A	..	D

LED COLOUR TEMPERATURE

	3	3000° K	TBD · A	3
	4	4000° K	TBD · A	4

LED BEAM ANGLE

	2	Spot	TBD · A	2	.	..
	3	Medium	TBD · A	3	.	..
	5	Flood	TBD · A	5	.	..

LED COMPLEMENTS

	X	No difusser	TBD ·	X	..
--	----------	-------------	-------	---	----	---	---	---	---	----------	----

COLOURS

	WS	Satin White	TBD ·	WS
	BS	Satin Black	TBD ·	BS
	PB	Polished	TBD ·	PB
	WG	Satin White + Gold	TBD ·	WG
	BG	Satin Black + Gold	TBD ·	BG



TUBULAR DEC

3 | 4

SURFACE & PENDANTS

IP20



ES

Serie de colgantes cilíndricos realizados en aluminio y acero. Disponibles en 2 tamaños, para instalación en superficie o con adaptador a carril electrificado trifásico. Disponibles para lámparas GU10 y LED. Convertidor LED incluido.

EN

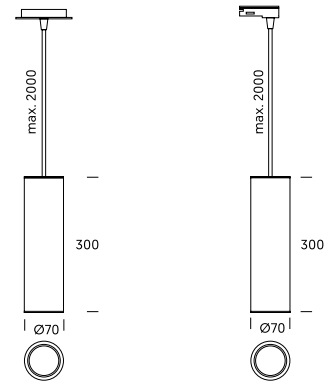
Pendant cylindrical series available for three-phase track or surface installation. Made of aluminium and steel in 2 different sizes. Designed for LED (driver included) and GU10 lamps.

FR

Séries de plafonniers avec corps en aluminium et acier disponible en deux tailles. Montage sur patère ou rail triphasé avec adaptateur. Conçu pour LED, et lampes GU10. Convertisseur LED inclus.

TUBULAR DEC 3

TUBULAR DEC 4



85°

TUBULAR DEC 3

LED	230V	≈ 6W	> 600lm	TBD3	A	06	.	.	4	.	..
		≈ 10W	> 1000lm	TBD3	A	10	.	.	4	.	..
PAR 16	230V	GU 10	50W	TBD3	E	50	X	X	X	X	..

TUBULAR DEC 4

LED	230V	≈ 6W	> 600lm	TBD4	A	06	N	.	4	.	..
		≈ 10W	> 1000lm	TBD4	A	10	N	.	4	.	..
PAR 16	230V	GU 10	50W	TBD4	E	50	X	X	X	X	..

McAdam C3 · >50.000 h. L90 / CRI >80

DOWNLOAD COMPLETE TECHNICAL DATA AND FILES ON:
ONOKLIGHTING.COM/EN/TUBULAR-DEC-3
ONOKLIGHTING.COM/EN/TUBULAR-DEC-4

INFORMATION ABOUT PACKING SEE PAGE 324

LED CONTROL

	N	No Dimmable	TBD · A · · N · · · ..
	C	Dimmable IGBT / Triac	TBD 3 · A · · C · · · ..
	F	Dimmable 1-10V / Push	TBD 3 · A · · F · · · ..

LED COLOUR TEMPERATURE

	3	3000° K	TBD · A · · · 3 · · · ..
	4	4000° K	TBD · A · · · 4 · · · ..

LED BEAM ANGLE

	4	Medium	TBD · A · · · · 4 · · ..
--	----------	--------	---------------------------------

LED COMPLEMENTS

	B	Clear Diffuser	TBD · A · · · · · B · ..
	A	Ice Difusser	TBD · A · · · · · A · ..
	O	Opal Difusser	TBD · A · · · · · O · ..

COLOURS

	WS	Satin White	TBD · · · · · · · WS
	BS	Satin Black	TBD · · · · · · · BS
	PB	Polished	TBD · · · · · · · PB
	WG	Satin White + Gold	TBD · · · · · · · WG
	BG	Satin Black + Gold	TBD · · · · · · · BG



TUBULAR DEC

5 | 6

SURFACE & PENDANTS

IP20



ES

Serie de plafones adosados a techo cilindricos realizados en aluminio y acero. Disponibles en 2 tamaños, para instalación en superficie o con adaptador a carril electrificado trifásico. Disponibles para lámparas GU10 y LED. Convertidor LED incluido.

EN

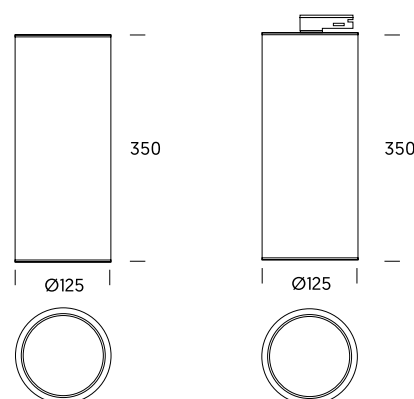
Surface cylindrical series available for three-phase track or ceiling installation. Made of aluminium and steel in 2 different sizes. Designed for GU10 and LED lamps. LED driver included.

FR

Serie de plafonniers avec corps en aluminium et acier disponible en deux tailles. Montage sur patère ou rail triphasé avec adaptateur. Conçu pour LED et lampes GU10. Convertisseur LED inclus.

TUBULAR DEC 5

TUBULAR DEC 6



850°

TUBULAR DEC 5

LED		230V	≈ 8W	> 1200lm	TBD5 A 10	• • • X ••
			≈ 18W	> 2400lm	TBD5 A 20	• • • X ••
			≈ 24W	> 3200lm	TBD5 A 30	• • • X ••

	HS ES-111	230V	GU10	100W	TBD5 E 1C	X X X X ••
--	-----------	------	------	------	------------------	------------

TUBULAR DEC 6

LED		230V	≈ 8W	> 1200lm	TBD6 A 10	N • • X ••
			≈ 18W	> 2400lm	TBD6 A 20	N • • X ••
			≈ 24W	> 3200lm	TBD6 A 30	N • • X ••

	HS ES-111	230V	GU10	100W	TBD6 E 1C	X X X X ••
--	-----------	------	------	------	------------------	------------

McAdam C3 · >44.000 h. L90 · >69.000 h. L80 · >79.000 h. L70 / CRI >85

DOWNLOAD COMPLETE TECHNICAL DATA AND FILES ON:

ONOKLIGHTING.COM/EN/TUBULAR-DEC-5
ONOKLIGHTING.COM/EN/TUBULAR-DEC-6

INFORMATION ABOUT PACKING SEE PAGE 324

LED CONTROL

	N	No Dimmable	TBD • A •• N • • • ••
	F	Dimmable 1-10V / Push	TBD 5 A •• F • • • ••
	D	Dimmable Dali	TBD 5 A •• D • • • ••

LED COLOUR TEMPERATURE

	3	3000° K	TBD • A •• • 3 • • ••
	4	4000° K	TBD • A •• • 4 • • ••

LED BEAM ANGLE

	2	Spot	TBD • A •• • • 2 • ••
	3	Medium	TBD • A •• • • 3 • ••
	5	Flood	TBD • A •• • • 5 • ••

LED COMPLEMENTS

	X	No difusser	TBD • • • • • X ••
--	----------	-------------	---------------------------

COLOURS

	WS	Satin White	TBD • • • • • WS
	BS	Satin Black	TBD • • • • • BS
	PB	Polished	TBD • • • • • PB
	WG	Satin White + Gold	TBD • • • • • WG
	BG	Satin Black + Gold	TBD • • • • • BG



TUBULAR DEC

7 | 8

SURFACE & PENDANTS

IP20



ES

Serie de plafones adosados a techo cilindricos realizados en aluminio y acero. Disponibles en 2 tamaños, para instalación en superficie o con adaptador a carril electrificado trifásico. Disponibles para lámparas GU10 y LED. Convertidor LED incluido.

EN

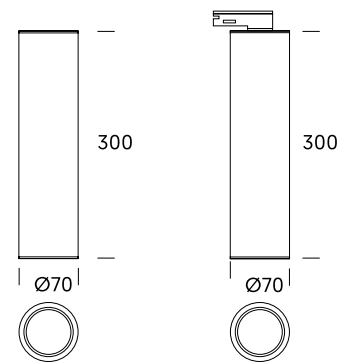
Surface cylindrical series available for three-phase track or ceiling installation. Made of aluminium and steel in 2 different sizes. Designed for GU10 and LED lamps. LED driver included

FR

Séries de plafonniers avec corps en aluminium et acier disponible en deux tailles. Montage sur patère ou rail triphasé avec adaptateur. Conçu pour LED et lampes GU10. Convertisseur LED inclus.

TUBULAR DEC 7

TUBULAR DEC 8



85°

TUBULAR DEC 7

LED	230V	≈ 6W	> 600lm	TBD7	A	06	.	.	4	.	..
		≈ 10W	> 1000lm	TBD7	A	10	.	.	4	.	..
PAR 16	230V	GU 10	50W	TBD7	E	50	X	X	X	X	..

TUBULAR DEC 8

LED	230V	≈ 6W	> 600lm	TBD8	A	06	N	.	4	.	..
		≈ 10W	> 1000lm	TBD8	A	10	N	.	4	.	..
PAR 16	230V	GU 10	50W	TBD8	E	50	X	X	X	X	..

McAdam C3 · >50.000 h. L90 / CRI >80

DOWNLOAD COMPLETE TECHNICAL DATA AND FILES ON:

ONOKLIGHTING.COM/EN/TUBULAR-DEC-7
ONOKLIGHTING.COM/EN/TUBULAR-DEC-8

INFORMATION ABOUT PACKING SEE PAGE 324

LED CONTROL

	N	No Dimmable	TBD • A • • N • • • •
	C	Dimmable IGBT / Triac	TBD7 • A • • C • • • •
	F	Dimmable 1-10V / Push	TBD7 • A • • F • • • •

LED COLOUR TEMPERATURE

	3	3000° K	TBD • A • • • 3 • • •
	4	4000° K	TBD • A • • • 4 • • •

LED BEAM ANGLE

	4	Medium	TBD • A • • • • 4 • •
--	----------	--------	------------------------------

LED COMPLEMENTS

	B	Clear Diffuser	TBD • A • • • • • B • •
	A	Ice Difusser	TBD • A • • • • • A • •
	O	Opal Difusser	TBD • A • • • • • O • •

COLOURS

	WS	Satin White	TBD • • • • • • • WS
	BS	Satin Black	TBD • • • • • • • BS
	PB	Polished	TBD • • • • • • • PB
	WG	Satin White + Gold	TBD • • • • • • • WG
	BG	Satin Black + Gold	TBD • • • • • • • BG

