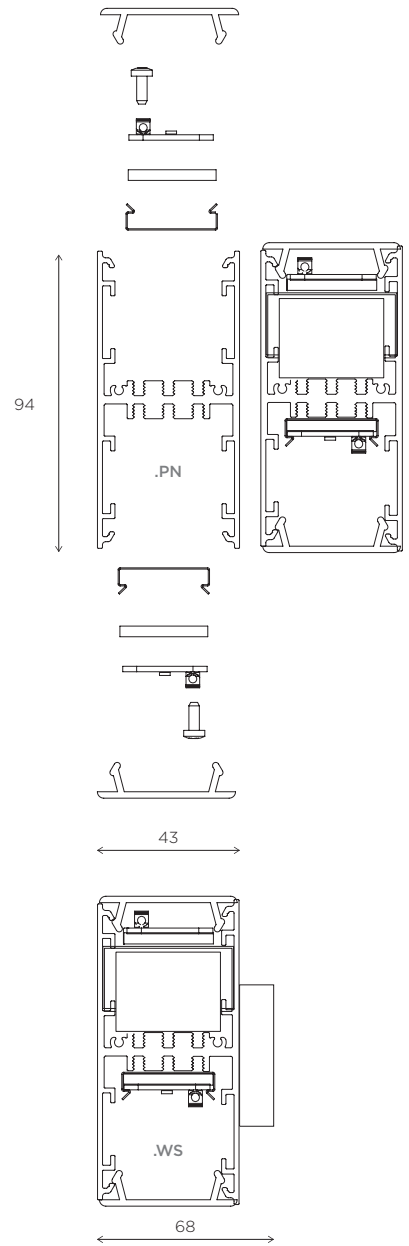


BPMLighting®
HACHE
 LINE



DESIGN YOUR PROJECT

LINES APPLICATION

Configuration | Configuración

Suspension cable - Cable de suspensión, pag. 426

Connection base - Cajas de conexión, pag. 422

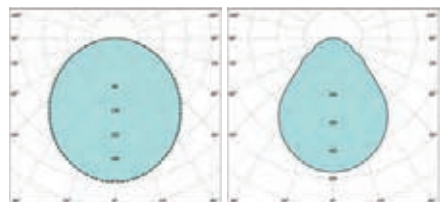
COVER KIT - KIT DE TAPAS

pag. 55

WS - PN

CK22

PHOTOMETRY - FOTOMETRÍA



.OP

.MP



You can find all photometry data in our web.

Puedes encontrar todas las fotometrías en nuestra web.

HACHE

REF. 10215



1 - Configuration: 10215 +

Installation - <i>Instalación</i>			
Wall surface <i>Aplicado</i>	.WS	Pendant <i>Colgante</i>	.PN
Color finish - <i>Acabados</i>			
White - <i>Blanco</i>	.W	Black - <i>Negro</i>	.BK
Gold - <i>Oro</i>	.G	Aqua	.AQ
Blue - <i>Azul</i>	.BL	Pink - <i>Rosa</i>	.PI
Red - <i>Rojo</i>	.RE	Flamingo - <i>Flamenco</i>	.FL
Green - <i>Verde</i>	.GR	Orange - <i>Naranja</i>	.OR
Anodized Gray - <i>Gris anodi.</i>	.AG	Copper - <i>Cobre</i>	.CO
Optic cover - <i>Difusor</i>			
Opal	.OP	Microprismatic	.MP
Dynamic Light - <i>Luz Dinámica</i>			
Dynamic White <i>Blanco dinámico / pag. 64</i>	.DW	RGB / <i>pag. 59</i>	.RGB

2 - Configuration: LED MODULES REF +

Color Temperature - <i>Temperatura de color</i>			
2700K	.27K	3000K	.3K
4000K	.4K		

Dimmable options - *Opciones de regulación*

1..10V	.D1	DALI	.DA
Push - <i>Pulsador</i>	.PU		

Optional indirect light* - *Luz indirecta opcional**

Standard power <i>Potencia estándar</i>	.IN7	High power <i>Alta potencia</i>	.IN12
--	------	------------------------------------	-------

*Only Pendant. *Sólo en instalaciones Colgante.*

Wall surface accessories

Wall box - <i>Caja de pared</i>	BX01
---------------------------------	------

Configuration: BX01 +

Color finish - <i>Acabados</i>			
White - <i>Blanco</i>	.W	Black - <i>Negro</i>	.BK
Anodized Gray - <i>Gris anodi.</i>	.AG	Gold - <i>Oro</i>	.G
Blue - <i>Azul</i>	.BL	Aqua	.AQ
Red - <i>Rojo</i>	.RE	Flamingo - <i>Flamenco</i>	.FL
Green - <i>Verde</i>	.GR	Orange - <i>Naranja</i>	.OR
Pink - <i>Rosa</i>	.PI	Copper - <i>Cobre</i>	.CO

WALL BOX - CAJA DE PARED

Measures - *Medidas*

BOX01	100x40x25 mm
BOX01 (L)	150x40x25 mm

(L) From 500mm total length, connection box BOX01 (L) will be used instead of BOX01

(L) A partir de 500 mm de longitud total, se utilizará la caja de pared BOX01(L) en vez de BOX01

STANDARD POWER / POTENCIA ESTÁNDAR

REF.	L	Power	27K	3K	4K
11527.01.STD*	281 mm	5,90 W + 5,90 W	820 + 820 lm	870 + 870 lm	910 + 910 lm
11527.01M.STD*	422 mm	8,90 W + 8,90 W	1230 + 1230 lm	1300 + 1300 lm	1360 + 1360 lm
11527.02.STD	562 mm	11,80 W + 11,80 W	1640 + 1640 lm	1740 + 1740 lm	1820 + 1820 lm
11527.02M.STD	703 mm	14,80 W + 14,80 W	2050 + 2050 lm	2170 + 2170 lm	2270 + 2270 lm
11527.03.STD	843 mm	17,70 W + 17,70 W	2460 + 2460 lm	2610 + 2610 lm	2730 + 2730 lm
11527.03M.STD	984 mm	20,70 W + 20,70 W	2870 + 2870 lm	3040 + 3040 lm	3180 + 3180 lm
11527.04.STD	1124 mm	23,60 W + 23,60 W	3280 + 3280 lm	3480 + 3480 lm	3640 + 3640 lm
11527.04M.STD	1265 mm	26,60 W + 26,60 W	3690 + 3690 lm	3910 + 3910 lm	4090 + 4090 lm
11527.05.STD	1405 mm	29,50 W + 29,50 W	4100 + 4100 lm	4350 + 4350 lm	4550 + 4550 lm
11527.05M.STD	1546 mm	32,50 W + 32,50 W	4510 + 4510 lm	4780 + 4780 lm	5000 + 5000 lm

* Only .WS / Sólo .WS

