

SQUARE PRO TRACK | CEILING

PROJECTORS

IP20



ES

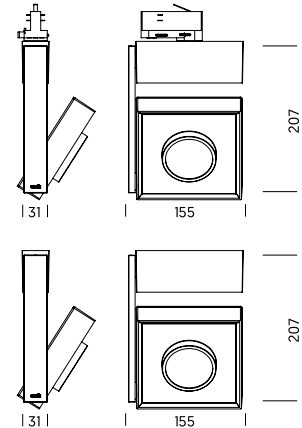
Proyector orientable fabricado en inyección aluminio para LED de alto rendimiento con distintas opciones de difusor. Disponible tanto en versión para carril electrificado trifásico como de superficie. Convertidor LED incluido.

EN

Three-phase track or surface adjustable projector. Die-casted aluminium with high performance LED with various diffuser options. On board LED driver included.

FR

Projecteur orientable avec corps en aluminium injecté. Montage sur patère ou rail triphasé avec adaptateur. Conçu pour LED à haute performance avec différents diffuseurs au choix. Convertisseur intégré au corps du projecteur.



SQUARE PRO TRACK

LED		230V	≈ 14W	>1800lm	SQPT A 10 N • 3 • ..
			≈ 20W	>2500lm	SQPT A 20 N • 3 • ..

SQUARE PRO CEILING

LED		230V	≈ 14W	>1800lm	SQPC A 10 N • 3 • ..
			≈ 20W	>2500lm	SQPC A 20 N • 3 • ..

McAdam C3 · 50.000 h. L80 / CRI >80

DOWNLOAD COMPLETE TECHNICAL
DATA AND FILES ON:

ONOKLIGHTING.COM/EN/SQUARE-PRO-TRACK
ONOKLIGHTING.COM/EN/SQUARE-PRO-CEILING

INFORMATION ABOUT PACKING SEE PAGE 324

LED CONTROL

	N	No Dimmable	SQP • A • • • N • • • • ..
--	----------	-------------	-----------------------------------

LED COLOUR TEMPERATURE

	3	3000° K	SQP • A • • • • 3 • • • ..
	4	4000° K	SQP • A • • • • 4 • • • ..

LED BEAM ANGLE

	3	Medium	SQP • A • • • • • 3 • • ..
--	----------	--------	-----------------------------------

COMPLEMENTS

	B	Clear Diffuser	SQP • A • • • • • • B • • ..
	A	Ice Diffuser	SQP • A • • • • • • A • • ..
	C	Prismatic Diffuser	SQP • A • • • • • • C • • ..

COLOURS

	WS	Satin White	SQP • A • • • • • • • WS
	BS	Satin Black	SQP • A • • • • • • • BS

