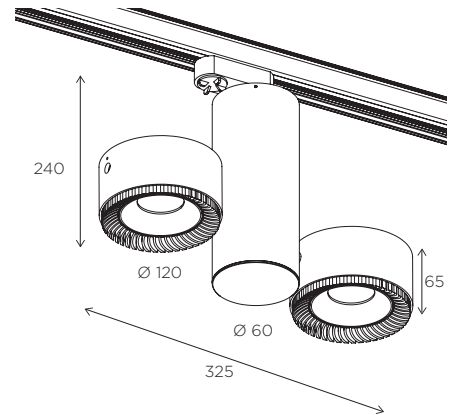




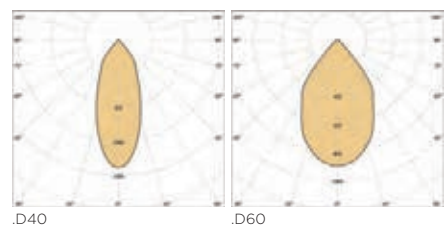
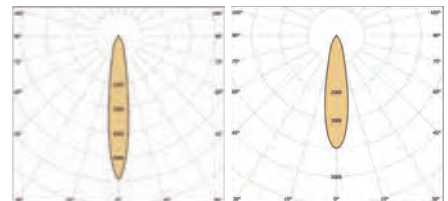
BPM<sup>Lighting</sup>  
**LUK BELUGA**  
 TRACK LIGHTS



LED THEME - LED TEMÁTICO



PHOTOMETRY - FOTOMETRÍA



You can find all photometry data in our web.

*Puedes encontrar todas las fotometrías en nuestra web.*

OTHER INSTALLATION - OTRA INSTALACIÓN

.SR PAG. 194

Technical information - Información técnica

Watts - Potencia	2x30 W*
	27K - 4360 lm
Lumens - Lúmenes	3K - 4590 lm
	4K - 4972 lm
mA	900 mA
Voltage - Voltaje	220 - 240 V

\* In dimmable version up to 20 W only.  
 \* Opción de regulación Máx. 20 W

# LUK BELUGA

REF. 6611



#### Configuration: REF + #

##### Color finish - Acabado

White - Blanco	.W	Black - Negro	.BK
Black & White - Blanco y Negro			.BW

##### Color Temperature - Temperatura de color

3000K	.3K	4000K	.4K
-------	-----	-------	-----

##### Reflector

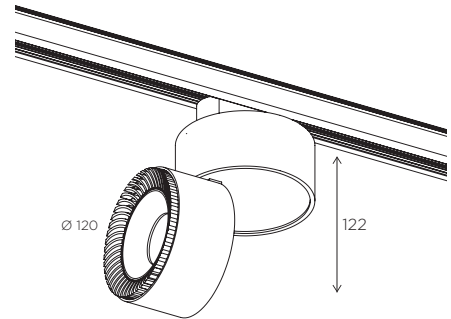
15°	.D15	24°	.D24
40°	.D40	60°	.D60

##### Dimmable - Regulación

1..10V	.D1	DALI	.DA
--------	-----	------	-----



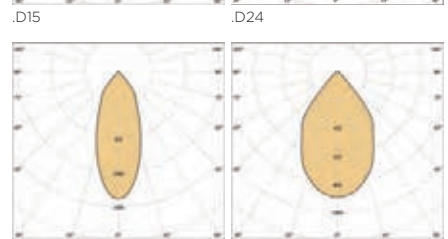
BPM<sup>Lighting</sup>  
**LUK CRUSADER**  
 TRACK LIGHTS



**LED THEME - LED TEMÁTICO**



**PHOTOMETRY - FOTOMETRÍA**



You can find all photometry data in our web.

*Puedes encontrar todas las fotometrías en nuestra web.*

**OTHER INSTALLATION - OTRA INSTALACIÓN**

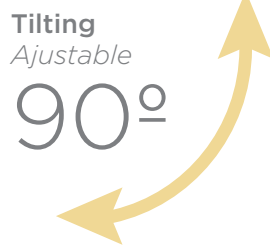
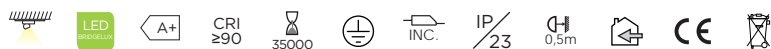
.SR PAG. 196

**Technical information - Información técnica**

Watts - <i>Potencia</i>	30 W*
	27K - 2180 lm
Lumens - <i>Lúmenes</i>	3K - 2295 lm
	4K - 2486 lm
mA	900 mA
Voltage - <i>Voltaje</i>	220 - 240 V

\* In dimmable version up to 20 W only.  
 \* Opción de regulación Máx. 20 W

# LUK CRUSADER REF. 6609



## Configuration: REF + #

### Color finish - *Acabado*

White - <i>Blanco</i>	.W	Black - <i>Negro</i>	.BK
Black & White - <i>Blanco y Negro</i>			.BW

### Color Temperature - *Temperatura de color*

3000K	.3K	4000K	.4K
-------	-----	-------	-----

### Reflector

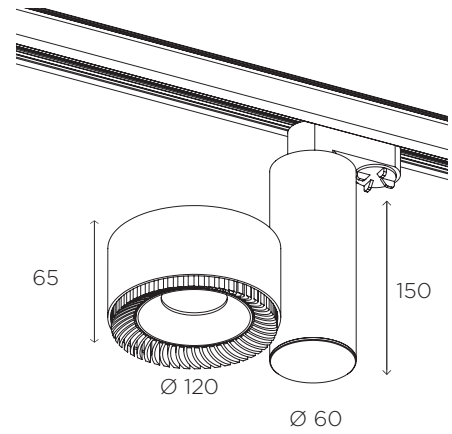
15°	.D15	24°	.D24
40°	.D40	60°	.D60

### Dimmable - *Regulación*

1..10V	.D1	DALI	.DA
--------	-----	------	-----



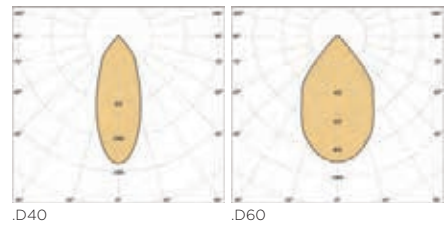
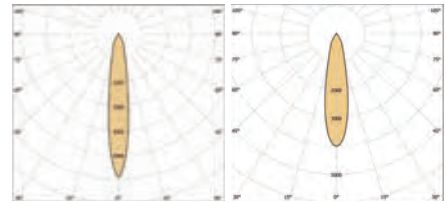
BPM<sup>Lighting</sup>  
**LUK HAWKEYE**  
 TRACK LIGHTS



LED THEME - LED TEMÁTICO



PHOTOMETRY - FOTOMETRÍA



You can find all photometry data in our web.

*Puedes encontrar todas las fotometrías en nuestra web.*

OTHER INSTALLATION - OTRA INSTALACIÓN

.SR PAG. 192

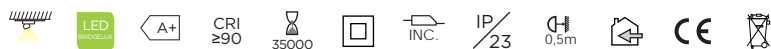
Technical information - Información técnica

Watts - Potencia	30 W*
	27K - 2180 lm
Lumens - Lúmenes	3K - 2295 lm
	4K - 2486 lm
mA	900 mA
Voltage - Voltaje	220 - 240 V

\* In dimmable version up to 20 W only.  
 \* Opción de regulación Máx. 20 W

# LUK HAWKEYE

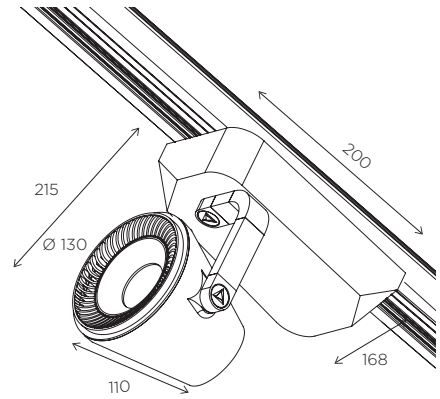
REF. 6610



Configuration: REF + #			
Color finish - <i>Acabado</i>			
White - <i>Blanco</i>	.W	Black - <i>Negro</i>	.BK
Black & White - <i>Blanco y Negro</i>			.BW
Color Temperature - <i>Temperatura de color</i>			
2700K	.27K	3000K	.3K
4000K	.4K		
Reflector			
15°	.D15	24°	.D24
40°	.D40	60°	.D60
Dimmable - <i>Regulación</i>			
1.10V	.D1	DALI	.DA



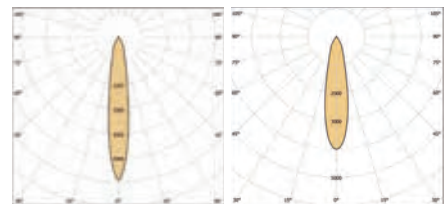
BPMLighting®  
**LUK SPIRIT**  
 TRACK LIGHTS



**LED THEME - LED TEMÁTICO**

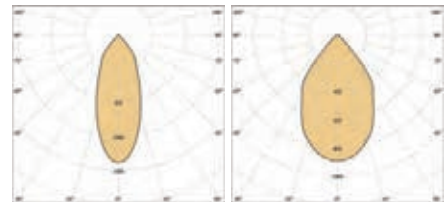


**PHOTOMETRY - FOTOMETRÍA**



D15

D24



D40

D60



You can find all photometry data in our web.  
*Puedes encontrar todas las fotometrías en nuestra web.*

**Technical information - Información técnica**

Watts - <i>Potencia</i>	30 W*
	27K - 2180 lm
Lumens - <i>Lúmenes</i>	3K - 2295 lm
	4K - 2486 lm
mA	900 mA
Voltage - <i>Voltaje</i>	220 - 240 V

\* In dimmable version up to 20 W only.  
 \* Opción de regulación Máx. 20 W

# LUK SPIRIT

REF. 6608



#### Configuration: REF + #

##### Color finish - Acabado

White - Blanco	.W	Black - Negro	.BK
Black & White - Blanco y Negro			.BW

##### Color Temperature - Temperatura de color

3000K	.3K	4000K	.4K
-------	-----	-------	-----

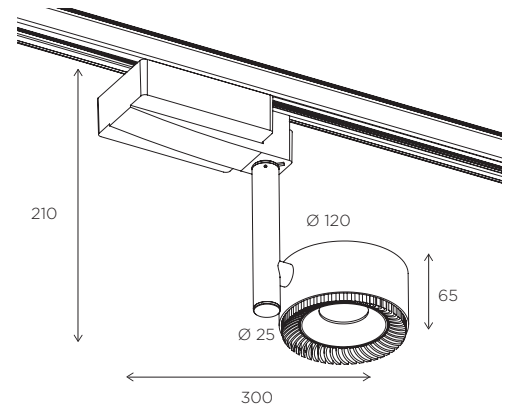
##### Reflector

15°	.D15	24°	.D24
40°	.D40	60°	.D60

##### Dimmable - Regulación

1.10V	.D1	DALI	.DA
-------	-----	------	-----





BPMLighting®  
**LUK SPITFIRE**  
 TRACK LIGHTS

**LED THEME - LED TEMÁTICO**

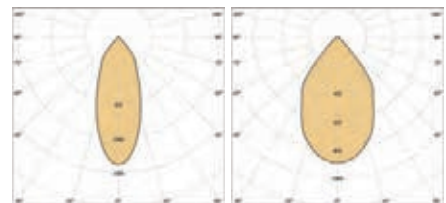


**PHOTOMETRY - FOTOMETRÍA**



D15

D24



D40

D60



You can find all photometry data in our web.

Puedes encontrar todas las fotometrías en nuestra web.

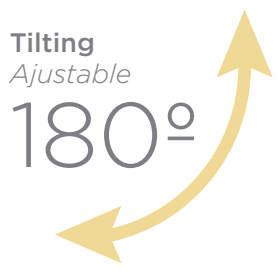
**Technical information - Información técnica**

Watts - Potencia	30 W*
	27K - 2180 lm
Lumens - Lúmenes	3K - 2295 lm
	4K - 2486 lm
mA	900 mA
Voltage - Voltaje	220 - 240 V

\* In dimmable version up to 20 W only.  
 \* Opción de regulación Máx. 20 W

# LUK SPITFIRE

REF. 6607

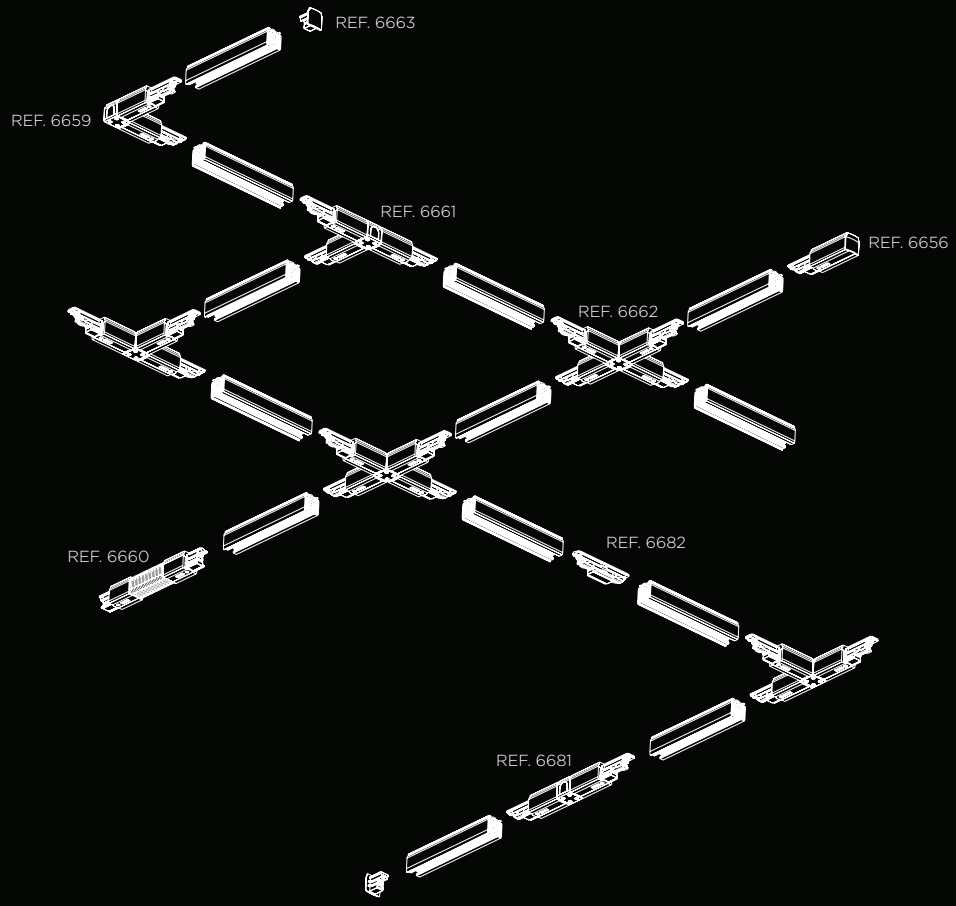


Configuration: REF + #			
Color finish - <i>Acabado</i>			
White - <i>Blanco</i>	.W	Black - <i>Negro</i>	.BK
Black & White - <i>Blanco y Negro</i>			.BW
Color Temperature - <i>Temperatura de color</i>			
3000K	.3K	4000K	.4K
Reflector			
15°	.D15	24°	.D24
40°	.D40	60°	.D60
Dimmable - <i>Regulación</i>			
1.10V	.D1	DALI	.DA



# Track configuration

*Configuración del carril*





<b>Configuration: REF + #</b>	
<b>1. Installation - Instalación</b>	
Pendant <i>Colgante</i>	Trimless <i>Empotrado sin marco</i>
Surface <i>Superficie</i>	Recessed with frame <i>Empotrado con marco</i>
<b>2. Measures - Dimensiones</b>	
1 m	2 m
3 m	
<b>3. Color finish - Acabados</b>	
White - <i>Blanco</i>	Gray - <i>Gris</i>
Black - <i>Negro</i>	
<b>4. Joints - Uniones</b>	
Corner adjustable - <i>Unión ajustable</i>	L-Corner - <i>Unión L</i>
L-Angle - <i>Unión T</i>	X-Angle - <i>Unión X</i>
Straight Connector - <i>Conector Recto</i>	Middle Feed - <i>Corriente Media</i>
<b>5. Power Supply - Alimentación</b>	
<b>6. End Cap - Tapa final</b>	
<b>6. Wire suspension - Kit de suspensión</b>	

# Accessories

## Accesorios

**RECESSED 3-CIRCUIT TRACK\***  
CARRIL TRIFÁSICO EMPOTRADO



White <i>Blanco</i>	1 m	6684.01
Gray <i>Gris</i>	1 m	6684.02
Black <i>Negro</i>	1 m	6684.03

**RECESSED 3-CIRCUIT TRACK\***  
CARRIL TRIFÁSICO EMPOTRADO



White <i>Blanco</i>	2 m	6653.01
Gray <i>Gris</i>	2 m	6653.02
Black <i>Negro</i>	2 m	6653.03

**RECESSED 3-CIRCUIT TRACK\***  
CARRIL TRIFÁSICO EMPOTRADO



White <i>Blanco</i>	3 m	6654.01
Gray <i>Gris</i>	3 m	6654.02
Black <i>Negro</i>	3 m	6654.03

**3-CIRCUIT TRACK\***  
CARRIL TRIFÁSICO



White <i>Blanco</i>	1 m	6680.01
Gray <i>Gris</i>	1 m	6680.02
Black <i>Negro</i>	1 m	6680.03

**3-CIRCUIT TRACK\***  
CARRIL TRIFÁSICO



White <i>Blanco</i>	2 m	6650.01
Gray <i>Gris</i>	2 m	6650.02
Black <i>Negro</i>	2 m	6650.03

**3-CIRCUIT TRACK\***  
CARRIL TRIFÁSICO



White <i>Blanco</i>	3 m	6651.01
Gray <i>Gris</i>	3 m	6651.02
Black <i>Negro</i>	3 m	6651.03

**POWER SUPPLY\***  
CONEXIÓN DE ALIMENTACIÓN



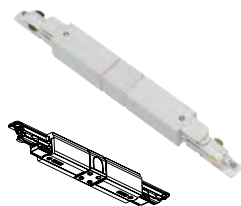
White <i>Blanco</i>	6656.01
Gray <i>Gris</i>	6656.02
Black <i>Negro</i>	6656.03

**1..10 / DALI ADAPTER\***  
ADAPTADOR DALI / 1..10



White <i>Blanco</i>	6685.01
Gray <i>Gris</i>	6685.02
Black <i>Negro</i>	6685.03

**MIDDLE FEED\***  
CORRIENTE MEDIA



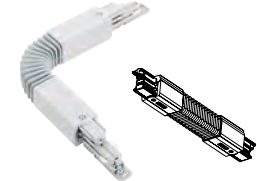
White <i>Blanco</i>	6681.01
Gray <i>Gris</i>	6681.02
Black <i>Negro</i>	6681.03

**STRAIGHT CONNECTOR\***  
CONECTOR RECTO



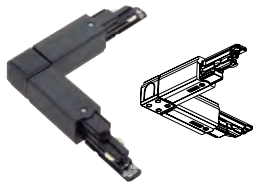
White <i>Blanco</i>	6682.01
Gray <i>Gris</i>	6682.02
Black <i>Negro</i>	6682.03

**L-CORNER ADJUSTABLE\***  
UNIÓN AJUSTABLE L



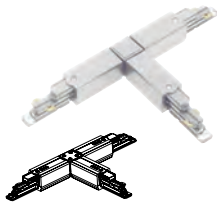
White <i>Blanco</i>	6660.01
Gray <i>Gris</i>	6660.02
Black <i>Negro</i>	6660.03

**L-CORNER\***  
UNIÓN L



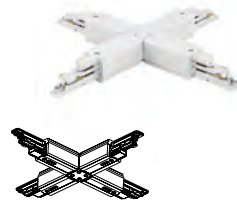
White Blanco	6659.01
Gray Gris	6659.02
Black Negro	6659.03

**T-ANGLE\***  
UNIÓN T



White Blanco	6661.01
Gray Gris	6661.02
Black Negro	6661.03

**X-ANGLE\***  
UNIÓN X



White Blanco	6662.01
Gray Gris	6662.02
Black Negro	6662.03

**\*DIMMABLE OPTIONS**  
OPCIONES DE REGULACIÓN

DALI	.DA
1..10	.D1

**GU10 LAMPHOLDER**  
PORTALÁMPARA GU10



Easy connection Conexión rápida	6683
------------------------------------	------

**END CAP**  
TAPA FINAL



White Blanco	6663.01
Gray Gris	6663.02
Black Negro	6663.03

**COVER PLATE**  
TAPA



White Blanco	6664.01
Gray Gris	6664.02
Black Negro	6664.03

**CEILING BRACKET**  
KIT SUSPENSIÓN



White Blanco	6665.01
Gray Gris	6665.02
Black Negro	6665.03

**THREADED ROD M6**  
VARILLA ROSCADA M6



1 m	6667.01
-----	---------

**TUBE FOR ROD**  
TUBO PARA LA VARILLA



1 m	6669.01
-----	---------

**NUT M6**  
TUERCA M6



Extension nut M6 Tuerca Ext. M6	6668.01
Nut threaded rod M6	6670.01

**WIRE SUSPENSION**  
KIT SUSPENSIÓN CABLE



1,5 m	6666.01
-------	---------