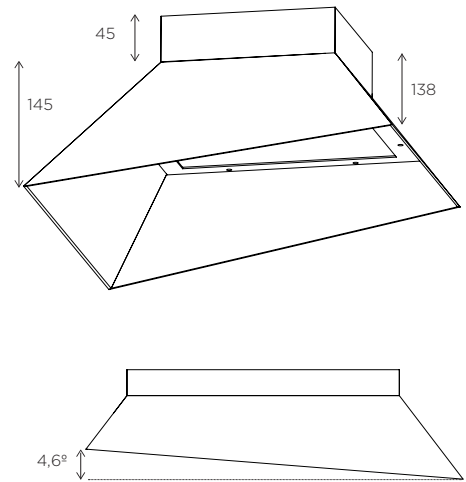


BPM Lighting®  
**CAROLINA**  
SQUARE



Configuration | Configuración

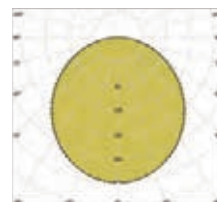
Indirect light - Luz indirecta, pag. 112

**CONNECTION BOX - CAJA DE CONEXIÓN** pag. 420



CB03

**PHOTOMETRY - FOTOMETRÍA**



OP

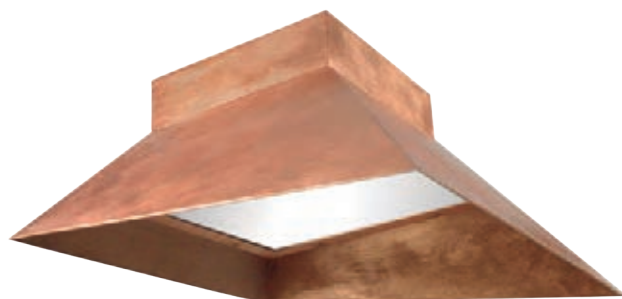
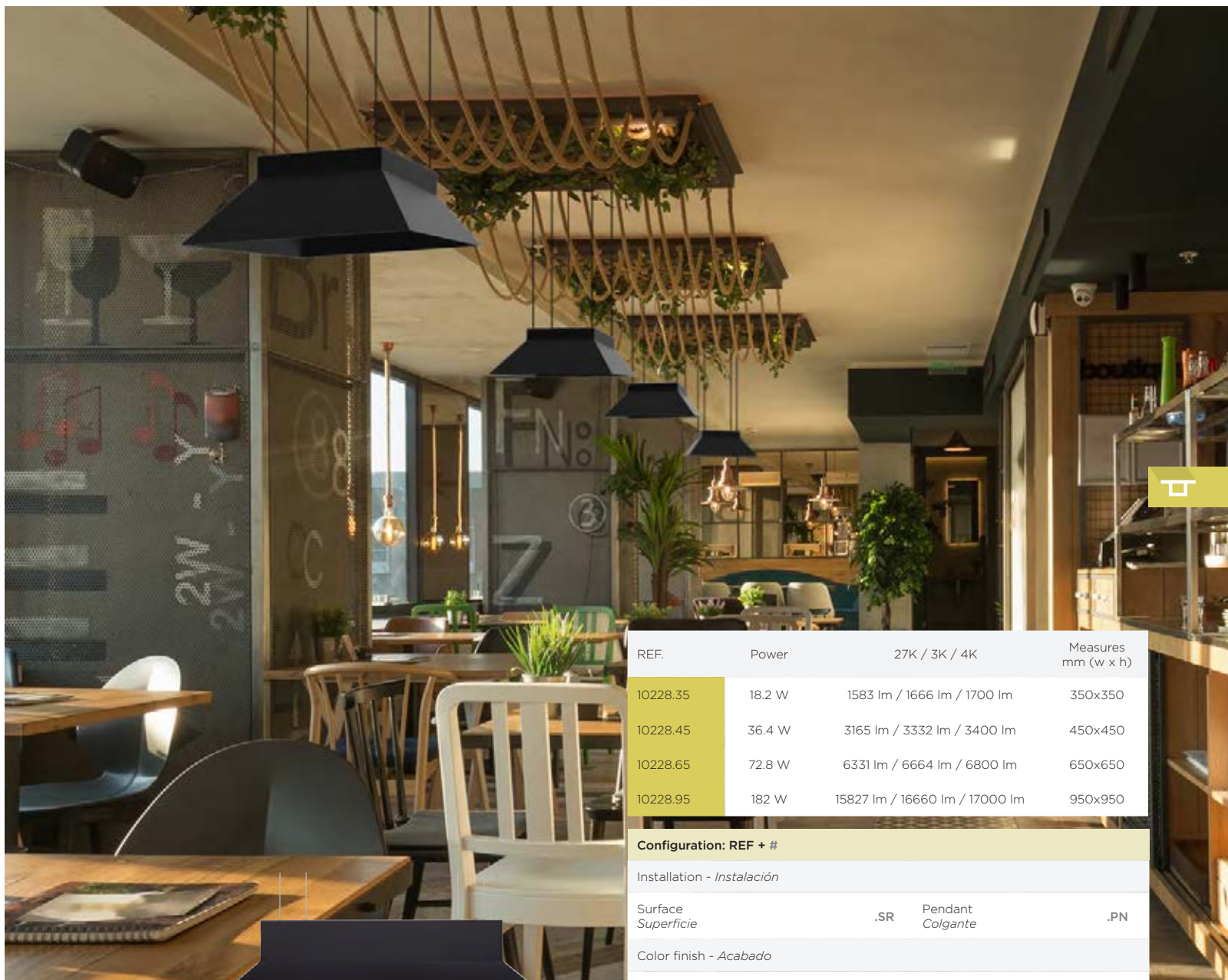


You can find all photometry data in our web.

Puedes encontrar todas las fotometrías en nuestra web.

# CAROLINA SQUARE

REF. 10228 **NEW**



REF.	Power	27K / 3K / 4K	Measures mm (w x h)
10228.35	18.2 W	1583 lm / 1666 lm / 1700 lm	350x350
10228.45	36.4 W	3165 lm / 3332 lm / 3400 lm	450x450
10228.65	72.8 W	6331 lm / 6664 lm / 6800 lm	650x650
10228.95	182 W	15827 lm / 16660 lm / 17000 lm	950x950

### Configuration: REF + #

#### Installation - Instalación

Surface Superficie	.SR	Pendant Colgante	.PN
-----------------------	-----	---------------------	-----

#### Color finish - Acabado

Black - Negro	.BK	White - Blanco	.W
Copper leaf - Pan de cobre			.CL

#### Optic cover - Difusor

Opal	.OP
------	-----

#### Dynamic Light - Luz Dinámica

Dynamic White Blanco dinámico / pag. 64	.DW	RGB / pag. 59	.RGB
--	-----	---------------	------

#### Color Temperature - Temperatura de color

2700K	.27K	3000K	.3K
4000K	.4K		

#### Dimmable options - Opciones de regulación

1..10V	.D1	DALI	.DA
Push - Pulsador	.PU		

#### Optional indirect light\* - Luz indirecta opcional\*

Standard power - Potencia estándar	.IN7	High power - Alta potencia	.IN12
------------------------------------	------	----------------------------	-------

\*Only Pendant. Sólo en instalaciones Colgante.