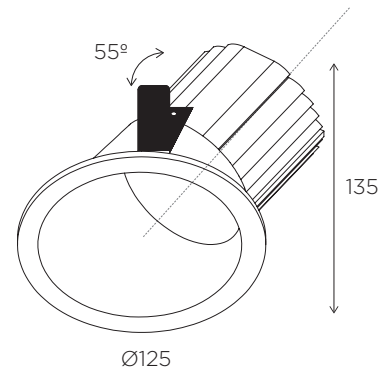
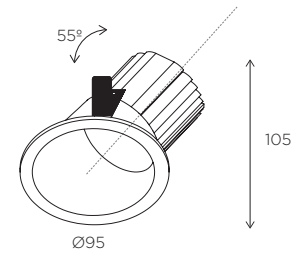
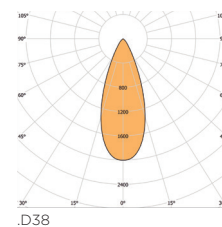
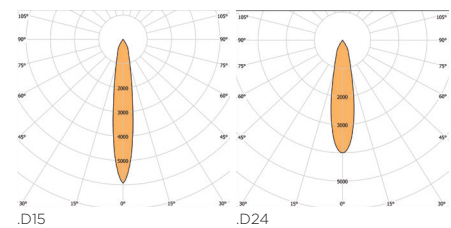




BPMLighting®
LLORENS
 RECESSED WITH FRAME



PHOTOMETRY - FOTOMETRÍA



You can find all photometry data in our web.
Puedes encontrar todas las fotometrías en nuestra web.

LLORENS

REF. 20140/1



REF. 20140



REF. 20141

Configuration: REF +

Color finish - *Acabado*

White - *Blanco* .W

Color Temperature - *Temperatura de color*

2700K .27K 3000K .3K

4000K .4K

Reflector

15° .D15 24° .D24

38° .D38

Dimmable options - *Opciones de regulación*

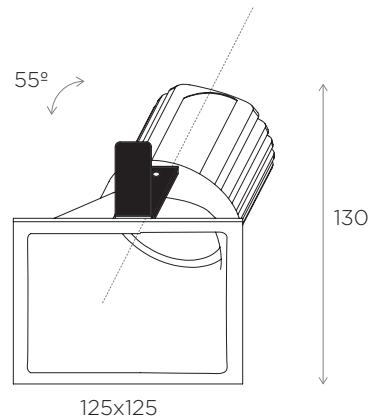
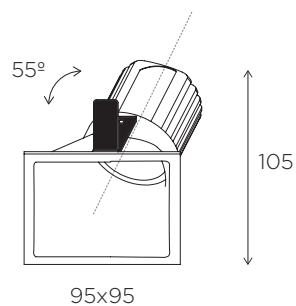
1.10V .D1 DALI .DA

Push - *Pulsador* .PU

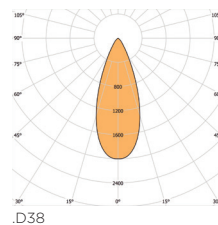
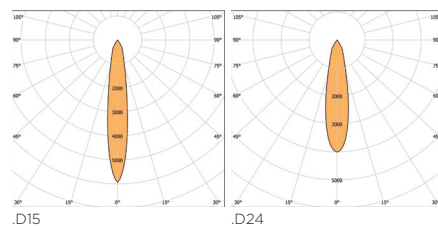
REF.	Power	27K / 3K / 4K	Voltage - <i>Voltaje</i>	mA	Measures mm	Cut Out - <i>Agujero de corte</i>
20140	8 W	389 lm / 410 lm / 430 lm	100 - 240 V	300 mA	Ø 95	Ø 89 mm
20141	12 W	665 lm / 700 lm / 750 lm	100 - 240 V	300 mA	Ø 125	Ø 114 mm



BPMLighting®
LLORENS SQUARE
 RECESSED WITH FRAME



PHOTOMETRY - FOTOMETRÍA



You can find all photometry data in our web.
Puedes encontrar todas las fotometrías en nuestra web.

LLORENS SQUARE REF. 20144/5



REF. 20144



REF. 20145

Configuration: REF + #							
Color finish - <i>Acabado</i>							
White - <i>Blanco</i>		.W					
Color Temperature - <i>Temperatura de color</i>							
2700K	.27K	3000K	.3K				
4000K	.4K						
Reflector							
15°	.D15	24°	.D24				
38°	.D38						
Dimmable options - <i>Opciones de regulación</i>							
1.10V	.D1	DALI	.DA				
Push - <i>Pulsador</i>	.PU						
REF.	Power	2.7K / 3K / 4K	Voltage - <i>Voltaje</i>	mA	Measures mm	Cut Out - <i>Agujero de corte</i>	
20144	8W	368 lm / 434 lm / 447 lm	100 - 240 V	300 mA	95x95	87x87 mm	
20145	12W	665 lm / 700 lm / 750 lm	100 - 240 V	300 mA	125x125	114x114 mm	