

BASIC TRACK | CEILING

PROJECTORS

IP20 EXT



ES

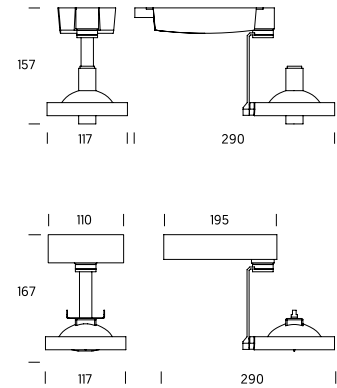
Proyector orientable fabricado en inyección de aluminio. Diseñado para LED (incluye lámpara), halogenuro metálico y lámpara halógena. Disponible tanto en versión para carril electrificado trifásico como de superficie. Equipo electrónico incluido.

EN

Three-phase track or surface adjustable projector. Die-casted aluminium, designed for metal halide and halogen lamps. Electronic equipment included.

FR

Projecteur orientable avec corps en aluminium injecté. Montage sur patère ou rail triphasé avec adaptateur. Conçu pour LED (lampe comprise), iodure et halogène Equipement électronique intégré au corps du projecteur.



BASIC TRACK

LED	□	≈ 8W	> 1200lm	BAST A 10	N	.	.	X	..
		230V ≈ 18W	> 2400lm	BAST A 20	N	.	.	X	..
		≈ 24W	> 3200lm	BAST A 30	N	.	.	X	..
⊕	CDM-R111	⊕	230V GX 8.5	70W	BAST G 70	X	X	X	..
⊕	QR-111	⊕	230V G53	100W	BAST C 1C	X	X	X	..

BASIC CEILING

LED	□	≈ 8W	> 1200lm	BASC A 10	.	.	.	X	..
		230V ≈ 18W	> 2400lm	BASC A 20	.	.	.	X	..
		≈ 24W	> 3200lm	BASC A 30	.	.	.	X	..
⊕	CDM-R111	⊕	230V GX 8.5	70W	BASC G 70	X	X	X	..
⊕	QR-111	⊕	230V G53	100W	BASC C 1C	X	X	X	..

McAdam C3 · >44.000 h. L90 · >69.000 h. L80 · >79.000 h. L70 / CRI >85

DOWNLOAD COMPLETE TECHNICAL DATA AND FILES ON:

ONOKLIGHTING.COM/EN/BASIC-TRACK
ONOKLIGHTING.COM/EN/BASIC-CEILING

INFORMATION ABOUT PACKING SEE PAGE 324

LED CONTROL

N/DM	N	No Dimmable	BAS · A	..	N
PUSH	F	Dimmable 1-10V / Push	BASC A	..	F
DALI	D	Dimmable Dali	BAS · A	..	D

LED COLOUR TEMPERATURE

3K	3	3000° K	BAS · A	3	.	..
4K	4	4000° K	BAS · A	4	.	..

LED BEAM ANGLE

15°	2	Spot	BAS · A	2	..
30°	3	Medium	BAS · A	3	..
35°	5	Medium	BAS · A	5	..

COMPLEMENTS

X	X	No Complements	BAS ·	X	..
----------	----------	----------------	---------	----	---	---	---	---	----------	----

COLOURS

WS	WS	Satin White	BAS ·	WS
BS	BS	Satin Black	BAS ·	BS