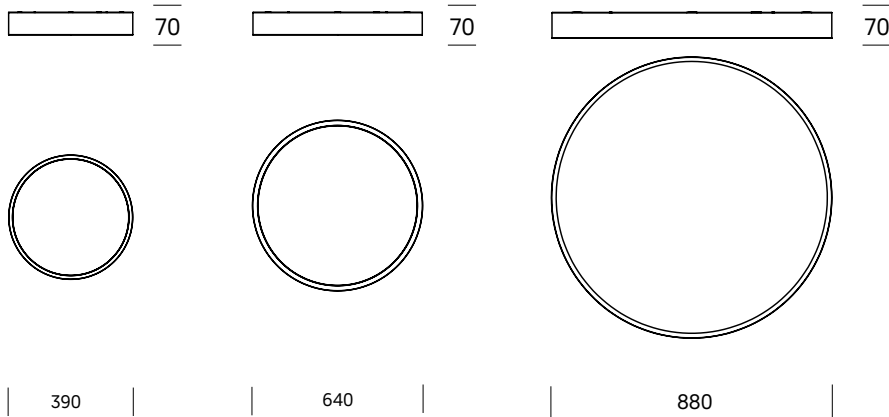


DRONE

SURFACE & PENDANTS



ES

Plafón circular realizado en acero con difusor de metacrilato especialmente diseñado para tecnología LED. Con un elevado índice de protección, está disponible en varios tamaños, potencias, regulación, temperatura de color y acabados distintos.

EN

Steel circular surface luminaire with methacrylate diffuser and high protection index, especially designed for high performance LED technology. Available in various sizes, outputs, regulation types, colour temperatures and finishes. Innovative LED technology with direct network connection.

FR

Plafonnier avec corps en acier et diffuseur en méthacrylate, doté d'un indice de protection élevé, conçu pour LED à haute performance. Plusieurs tailles, puissances, types de régulation, températures de couleur et finitions disponible. Une connexion directe au réseau est possible grâce à sa technologie LED innovante.

DRONE

LED	230V	Power	Lumen	Control	Temp	Beam	Finish
		≈ 27W	> 2700lm	DRNE A 27	• •	9 A	• •
		≈ 50W	> 5000lm	DRNE A 50	• •	9 A	• •
		≈ 100W	> 10000lm	DRNE A 1C	• •	9 A	• •

McAdam C3 · >50.000 h. L90 / CRI >80

LED CONTROL

	N	No Dimmable	DRNE A	• •	N	• • • •
	D	Dimmable Dali	DRNE A	• •	D	• • • •

LED COLOUR TEMPERATURE

	3	3000° K	DRNE A	• •	• 3	• • • •
	4	4000° K	DRNE A	• •	• 4	• • • •

LED BEAM ANGLE

	9	Expansive	DRNE	• • • •	9	• •
--	----------	-----------	------	---------	----------	-----

LED COMPLEMENTS

	A	Ice Difusser	DRNE A	• • • •	A	• •
--	----------	--------------	--------	---------	----------	-----

COLOURS

	WS	Satin White	DRNE	• • • •	WS	• •
	BS	Satin Black	DRNE	• • • •	BS	• •

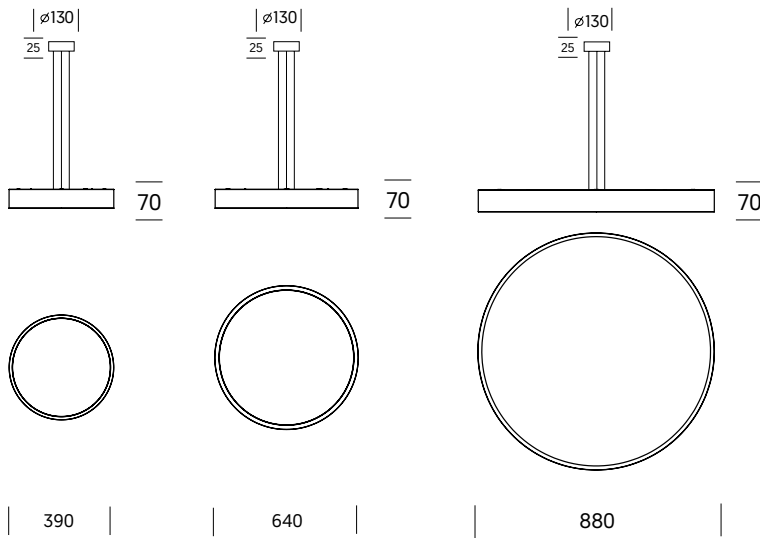
DOWNLOAD COMPLETE TECHNICAL DATA AND FILES ON:
ONOKLIGHTING.COM/EN/DRONE

INFORMATION ABOUT PACKING SEE PAGE 324



DRONE PENDANT

SURFACE & PENDANTS



850°

ES

Colgante circular realizado en acero con difusor de metacrilato especialmente diseñado para tecnología LED. Con un elevado índice de protección, está disponible en varios tamaños, potencias, regulación, temperatura de color y acabados distintos.

EN

Steel circular pendant luminaire with methacrylate diffuser and high protection index, especially designed for high performance LED technology. Available in various sizes, outputs, regulation types, colour temperatures and finishes. Innovative LED technology with direct network connection.

FR

Suspension avec corps en acier et diffuseur en méthacrylate, doté d'un indice de protection élevé, conçu pour LED à haute performance. Plusieurs tailles, puissances, types de régulation, températures de couleur et finitions disponible. Une connexion directe au réseau est possible grâce à sa technologie LED innovante.

DRONE PENDANT



≈ 27W	> 2700lm	DRNP A 27	• •	9 A	• •
≈ 50W	> 5000lm	DRNP A 50	• •	9 A	• •
≈ 100W	> 10000lm	DRNP A 1C	• •	9 A	• •

McAdam C3 · >50.000 h. L90 / CRI >80

LED CONTROL

	N	No Dimmable	DRNP	A	• •	N	• • • •
	D	Dimmable Dali	DRNP	A	• •	D	• • • •

LED COLOUR TEMPERATURE

	3	3000° K	DRNP	A	• •	3	• • • •
	4	4000° K	DRNP	A	• •	4	• • • •

LED BEAM ANGLE

	9	Expansive	DRNP	• • • •	9	• •
--	----------	-----------	------	---------	----------	-----

LED COMPLEMENTS

	A	Ice Difusser	DRNP	A	• • • •	A	• •
--	----------	--------------	------	---	---------	----------	-----

COLOURS

	WS	Satin White	DRNP	• • • • • •	WS
	BS	Satin Black	DRNP	• • • • • •	BS

DOWNLOAD COMPLETE TECHNICAL DATA AND FILES ON:
ONOKLIGHTING.COM/EN/DRONE-PENDANT

INFORMATION ABOUT PACKING SEE PAGE 324